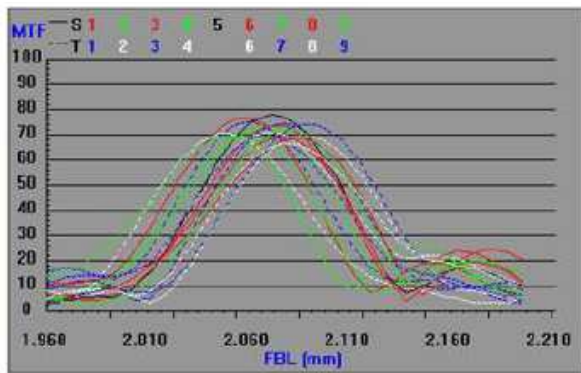


# MD-60AA

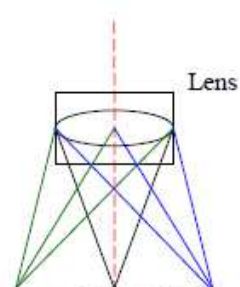
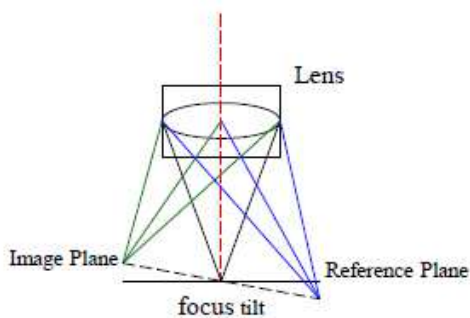
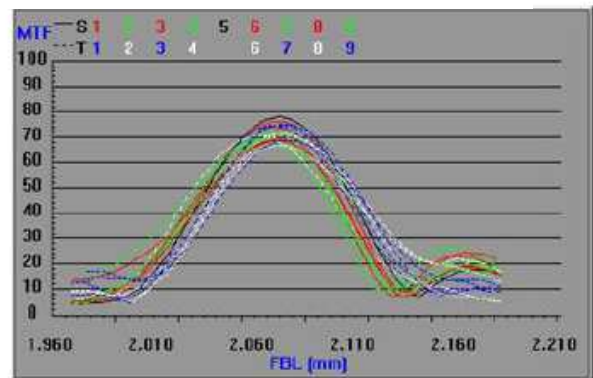
## Active Alignment



AA処理前のスルーフォーカスデータ



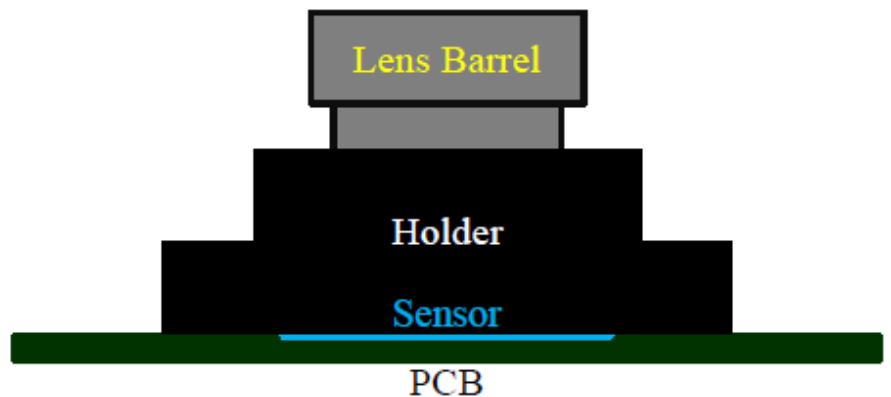
AA処理後のスルーフォーカスデータ



## Why use AA?

倒れ(チルト)の要因

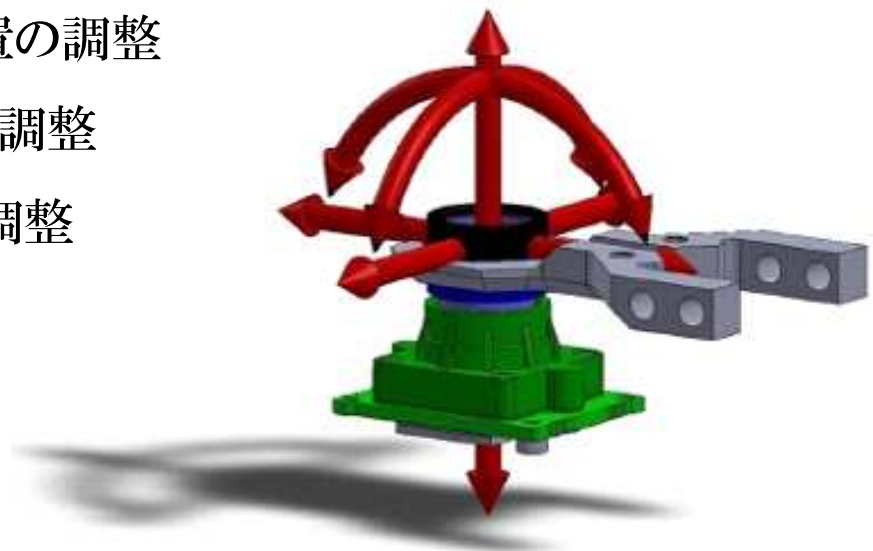
- PCB とセンサ
- PCB とホルダ
- ホルダとバレル
- バレルとレンズ
- レンズ自身
- Others ...



## What is Active Alignment?

**AA**は、レンズおよびセンサの位置や角度を調整してイメージを最適化する自動システムです。

- XY軸: 像中心位置の調整
- Z軸: フォーカスの調整
- $\alpha \cdot \beta$  軸: 倒れの調整



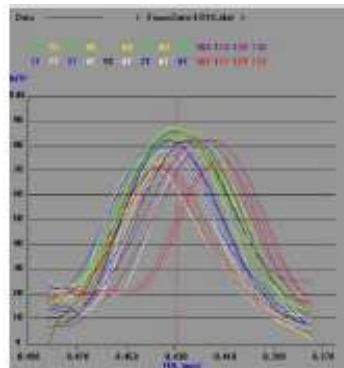
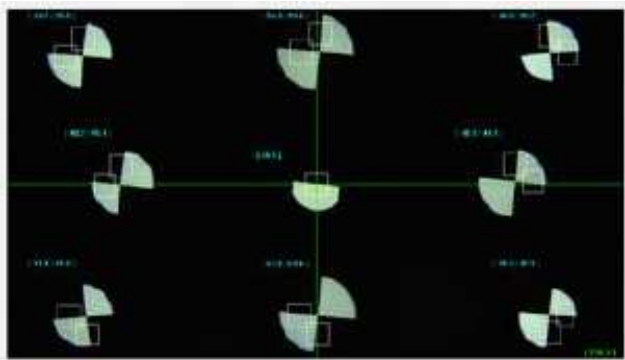


# Advantage of MD-60AA

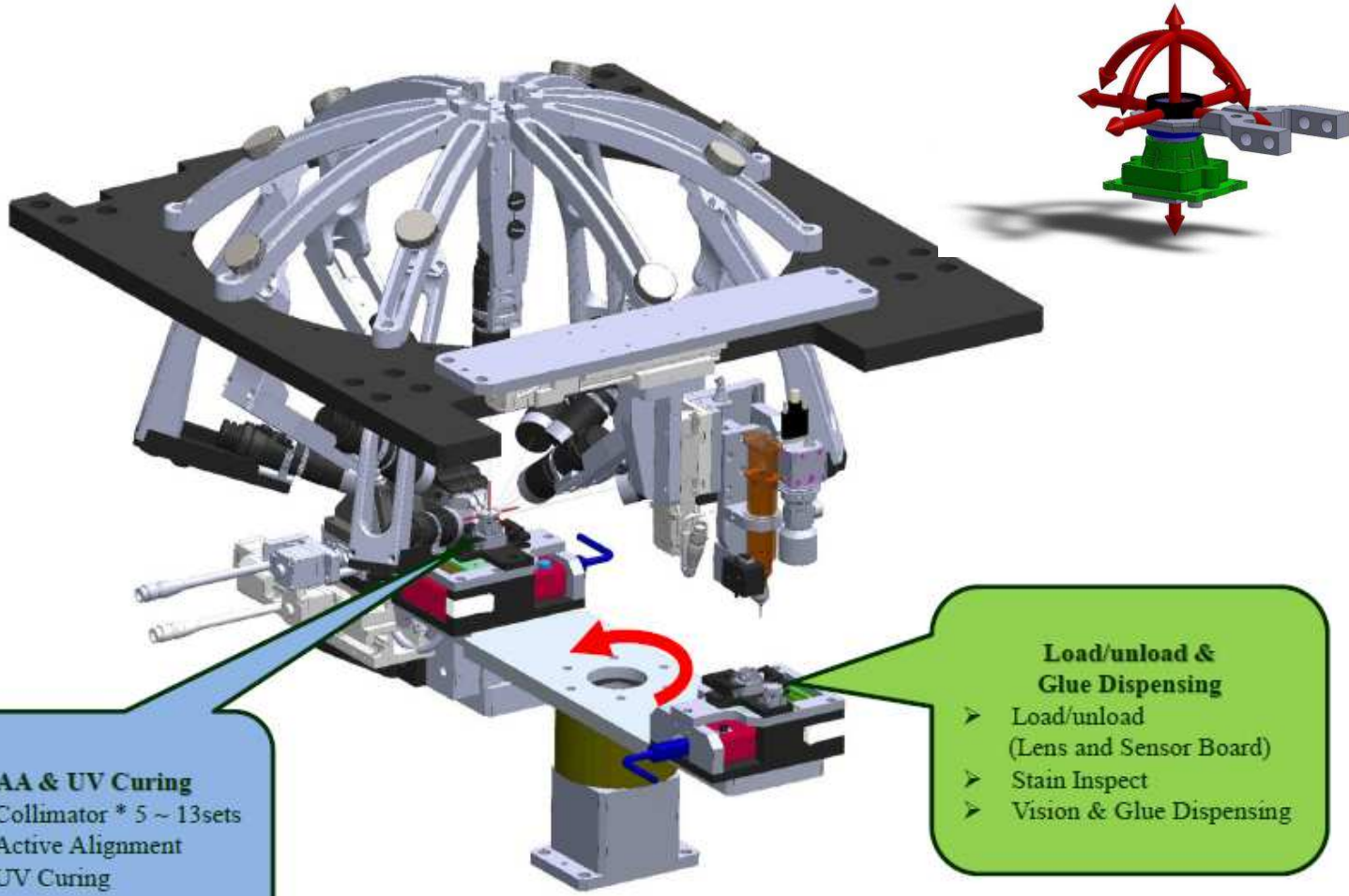
- **FOV 165° (Max 180°)**  
Full FOV(実視野全域)でのアライメントにより最適な像品質が得られます。
- **像領域の調整**  
アジャスタブルコリメータによりテスト領域変更が簡単にできます。
- **異なる物体距離に適応**  
最初に無限遠で調整します。次に物体距離に合わせて**BFL Offset**を調整します。
- **精度と効率**  
最適な像面を得るために**FOV**全域で像面品質を測定してアライメントします。

## Is AA Well Done?

- **EFL**(有効焦点距離測定)
- **MTF**(5から13点のMTF値測定)
- **偏芯**(センサ中心とレンズ光軸のずれ量測定)
- **チルト**(像面倒れ測定)
- **汚れ**(センサの汚れ測定)



# MD-60AA 内部構造



**AA & UV Curing**

- Collimator \* 5 ~ 13sets
- Active Alignment
- UV Curing

**Load/unload & Glue Dispensing**

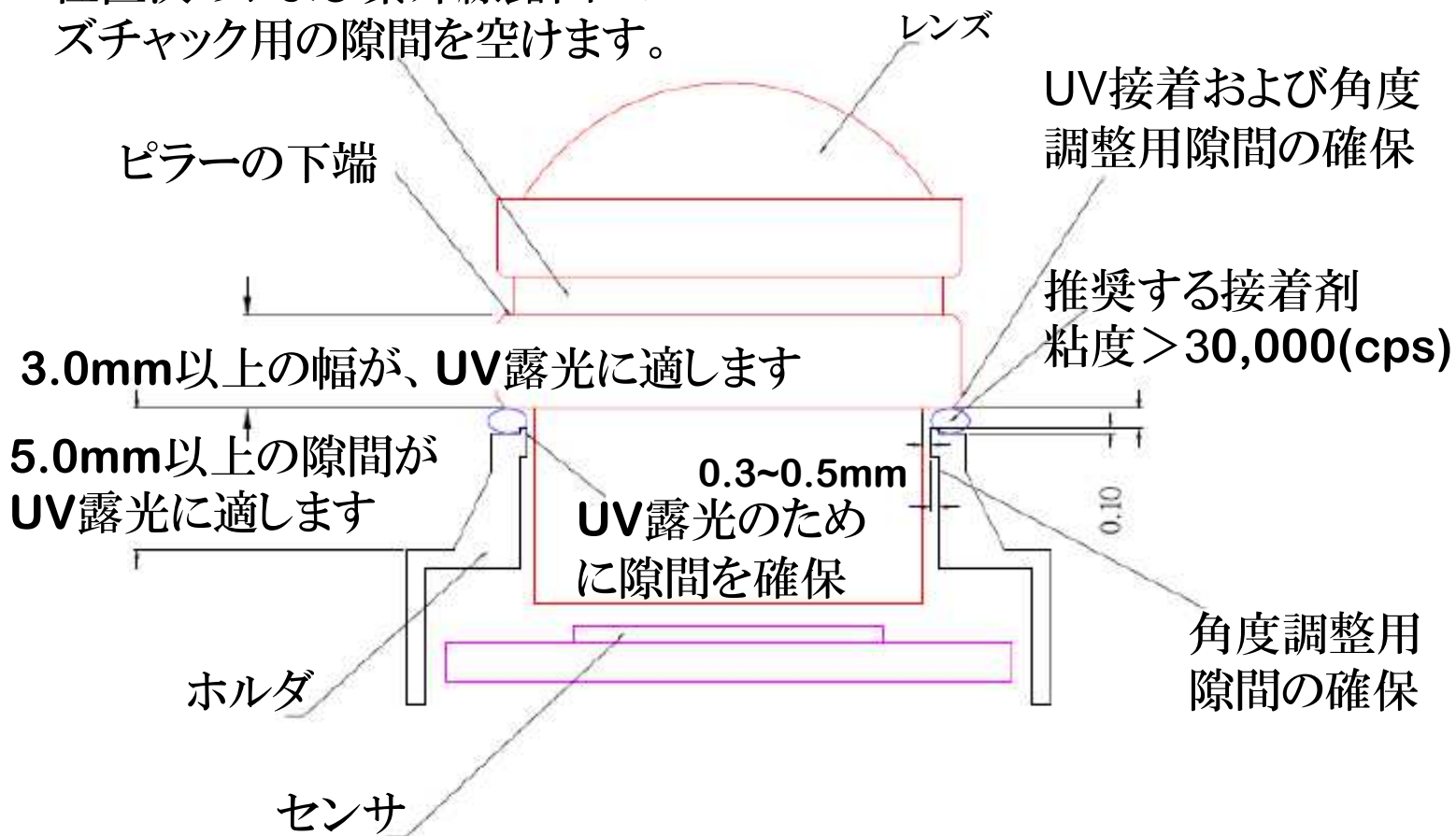
- Load/unload (Lens and Sensor Board)
- Stain Inspect
- Vision & Glue Dispensing

AA およびUVキュアリング  
 コリメータ 5~13セット  
 アクティブ・アライメント

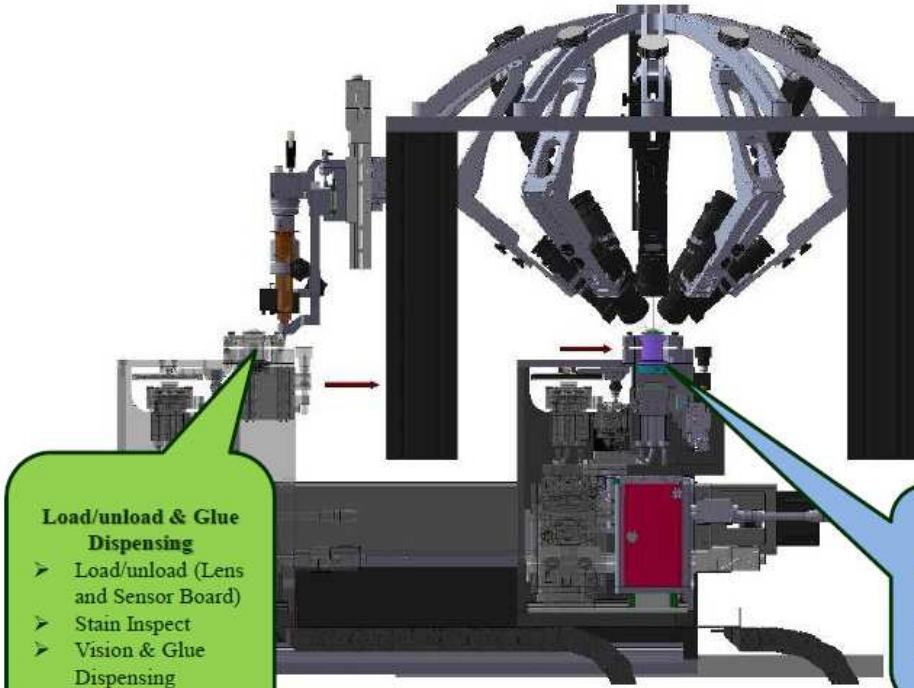
ロード/アンロードおよび接着  
 ➢ レンズおよびセンサーボード  
 のロード/アンロード  
 ➢ 汚れ検査  
 ➢ 画質調整および接着

# Active alignment design guideline

位置決めおよび紫外線露出レンズチャック用の隙間を空けます。



# MD-60AA Compact- I (Adjust sensor)



**Load/unload & Glue Dispensing**

- Load/unload (Lens and Sensor Board)
- Stain Inspect
- Vision & Glue Dispensing

**AA & UV Curing**

- Collimator \* 5 ~ 13sets
- Active Alignment
- UV Curing

**AA およびUVキュアリング**

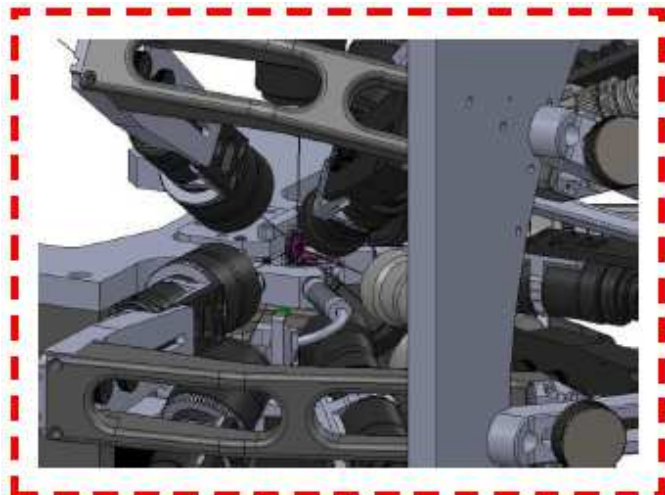
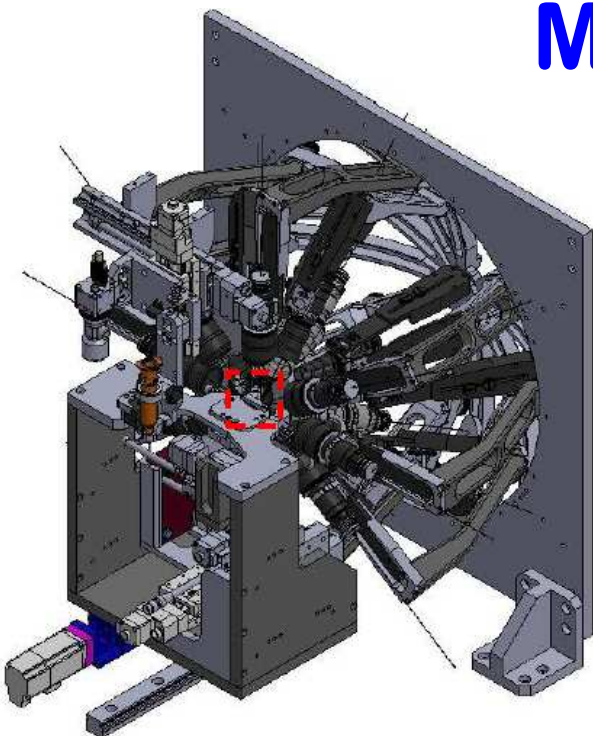
- コリメータ 5~13セット
- アクティブ・アライメント
- UVキュアリング

ロード/アンロードおよび接着

- レンズおよびセンサーボードのロード/アンロード
- 汚れ検査
- 画質調整および接着

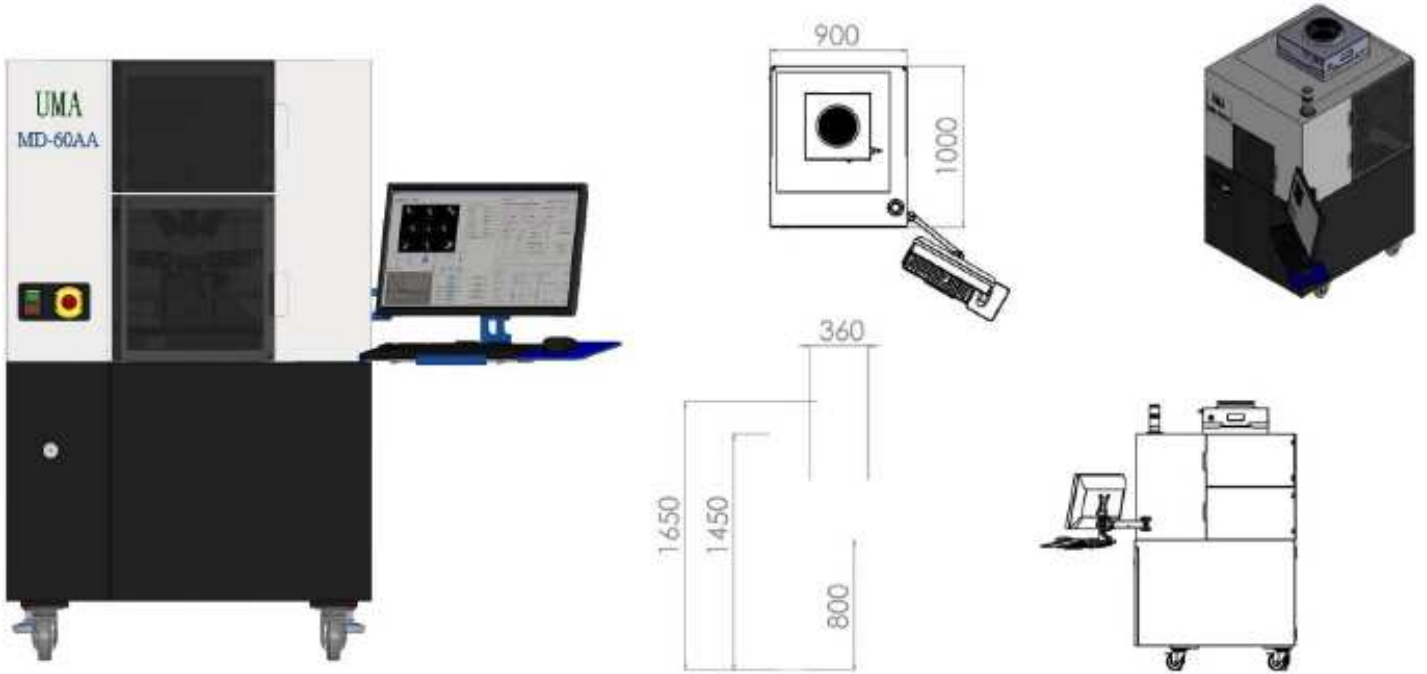
# MD-60AA Compact-II

(Periscope Type, Adjust Sensor)

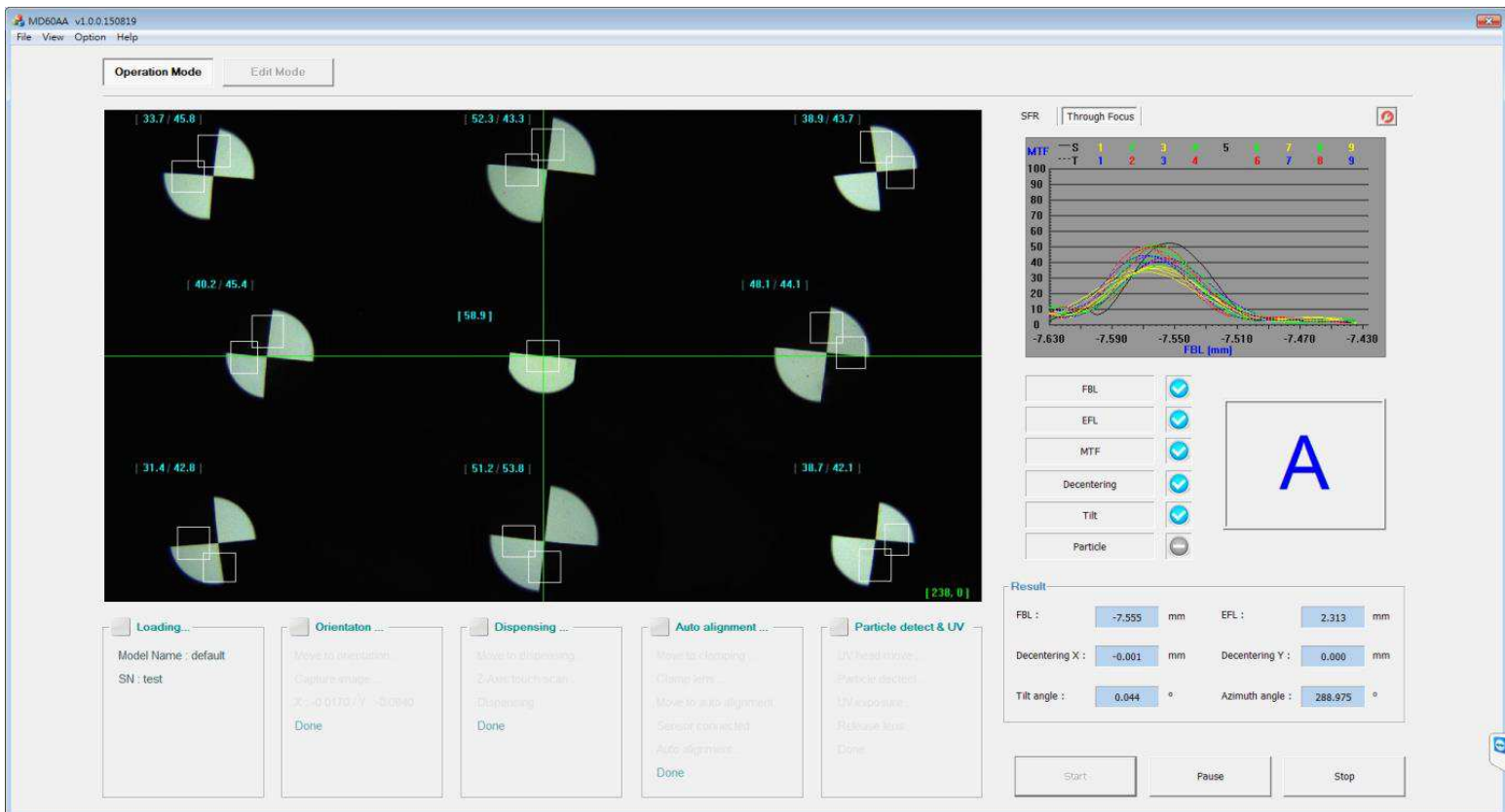




# MD-60AA 寸法



# MD-60AA 操作画面





# MD-60AA 仕様

名称		移動距離	分解能	内容
トレイ	X	100mm		有効範囲 ≤ 60mm
	Y	170mm		有効範囲 ≤ 60mm
6軸 モーター ステージ	X Axis	20mm	2 μ m	
	Y Axis	450mm	2 μ m	
	Z Axis	30mm	1 μ m	
	α Axis	3°	0.002°	
	β Axis	3°	0.002°	
	θ Axis	オプション	オプション	
無限遠/有限遠	無限遠		有限遠はオプション	
コリメータ	LED光源 300lux - 1,000lux(光量調整可)			
	色温度 5,800° ±500K(オプション) ランプ定格寿命 6,000hrs			
FOV(実視野)	20° ~179°			
軸上	±3 Pixels		UVキュアリングの影響は除く	
傾き	≤3 μ m		UVキュアリングの影響は除く	
MTF繰返し精度	≤5%		10回測定時。ただし、UVキュアリングの影響は除く	
UPH	100		処理能力:キュアリング時間10秒、 Frame rate=10fpsで100個/1時間	





# MD-60AA インターフェース

Sensor Vendor	sensor model	Interface	Application
OVT	OV8858R1A	MIPI	cellular phones/ PC multimedia/ tables
	OV8025		mobile phones/ digital video camcorders(DVC)/ digital still camera(DSC)
	OV8065		cellular phones/ PC multimedia/ tables
	OV5648		cellular and picture phones/ PC multimedia/ toys/ digital still cameras
	OV5645		cellular and picture phones/ PC multimedia/ toys/ digital still cameras
	OV4689		security and surveillance
SONY	IMX230	MIPI	cellular phones/ PC multimedia/ table PCs
	IMX214		cellular phones or tablet devices
	IMX219		differentiation of smartphone cameras
	IMX139		cellular phones or tablet devices
	IMX258		cellular phone and Tablet PCs
	IMX074		cellular phone and Tablet PCs
	IMX377		digital video camcorders(DVC)/ digital still camera(DSC)/ sport Cam
APTINA	AR1820	HiSpi	Sports cameras/ Digital still cameras/ Digital video cameras
	AR0330	HiSpi/ SLVS/ MIPI/ paralle	1080p high-definition digital video camcorder/ Web cameras and video conferencing cameras/ Security
	AR0830	MIPI	Smart phones/ PC cameras/ Tablets
	AR0841		Smart phones/ PC cameras/ Tablets
	AR1335		mobile phones/ industrial camera
	ASX340	Composite video	Automotive rear view camera and side mirror/ Blind spot and surround view Surveillance and video camera/ Door bell camera/ Internet Protocol (IP) camera
	ASX344		
ASX350			
SAMAUNG	S5K3H2 (8M)	MIPI	Smart phones/ Digital still cameras/ camcorders
	S5K3E2 (5M)	MIPI/ paralle	cellular phones/ PC multimedia/ tables/ security
	S5K3H7 (8M)	MIPI	Feature phones/ smart phones/ table and digital still camera
USB		S/W( DirectShow)	web cam/ PC cam
Composite video	<a href="#">PCI-RTV24</a>	4-CH PCI Real-time Video Capture Card for Standard Cameras(formerly RTV24) Parking image/Analog surveillance image/	
HDMI/ DVI	<a href="#">PCIe-HDV62A</a>	1-CH PCI Express® HDMI Video & Audio Capture Card(formerly HDV62A) High definition analog surveillance image/ Sport cam image	
SDI	<a href="#">PCIe-2602</a>	2-CH 3G/HD/SD-SDI Video/Audio Capture Card Digital surveillance image	
GigE	<a href="#">PCIe-GIE62+</a>	2-CH Gigabit Ethernet Frame Grabber Supporting Power over Ethernet(formerly GIE62+) Surveillance/ POE	
Camera Link	<a href="#">PCIe-CPL64</a>	2-CH PCI Express® PoCL Frame Grabber Special interface/ Industrial camera	
FireWire(1394)	<a href="#">PCIe-FIW62</a>	2-CH PCI ExpressR IEEE 1394b Frame Grabber Special interface/ Industrial camera	



サンプルテストに必要な項目：

1. センサーボードとパッド点(2Dまたは3D図面)
2. センサーのデータシート
3. 3D図面(レンズ+ハウジング)
4. サンプル(レンズ+ハウジング+PCBボード)

UMA日本販売代理店  
株式会社エフケー光学研究所  
〒352-0005 埼玉県新座市中野1-13-4  
TEL.048-482-6910FAX.048-478-9052  
<http://www.fk-opt-labo.co.jp/>

製造元  
UMA Technology Inc.  
5F-10, No.26, Tai Yuen Street, Jubei City, Hsinchu, Taiwan  
Tel : (886)3-5526866 Fax: (886)3-5526867